



## MECANISMO PERSIANA 28-342

### ESPECIFICACIONES TÉCNICAS

Tensión asignada: 230 V-  
Corriente asignada: 6 A  
Modo de mando: Tecla  
Modo de instalación: Superficie  
Grado de protección: IP20.  
Construido según norma  
UNE-EN 60.669-1:2018.  
Montaje de fijación placa:  
Fijado a presión  
Color: Blanco RAL 9003

### CARACTERÍSTICAS DEL MATERIAL

Material parte principal: Poliamida 66  
GF15 libre de halógenos.  
Material tecla: ABS UV.  
Temperatura ambiente de funciona-  
miento: -5 a 40°C.  
Temperatura ambiente de almace-  
namiento: -10 a 50°C.  
Tipo de embornamiento: Borne con  
tornillo.  
Sección de cable admitido: 2X2,5mm<sup>2</sup>

### DIRECTIVAS DE SEGURIDAD

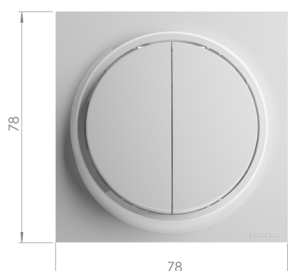
Directiva 2014/35/UE de 26 de  
febrero de 2014 (Directiva de Baja  
Tensión).  
Directiva 2012/19/UE de 4 de julio de  
2012 (Residuos de Aparatos Eléctri-  
cos y Electrónicos (RAEE)).  
Directiva 2011/65/UE de 8 de junio de  
2011 (Restricción de ciertas Sustan-  
cias Peligrosas en aparatos eléctricos  
y electrónicos (RoHS)).

### CERTIFICADOS DE PRODUCTO

Certificado CE.

### DIMENSIONES DE PRODUCTO

Medidas en mm.



## SWITCH FOR BLINDS 28-342

### TECHNICAL SPECIFICATIONS

Rated voltage: 230 V-  
Rated current: 6 A  
Method of actuating: Rocker  
Method of mounting: Surface  
Degree of protection: IP20  
Manufactured according  
IEC 60.669-1:2017  
Plate fixing assembly:  
Snap-on  
Colour: White RAL 9003

### MATERIAL CHARACTERISTICS

Main body material: Polyamide 66  
GF15 halogen free.  
Rocker material: ABS UV  
Ambient operating temperature:  
-5 a 40°C.  
Ambient storage temperature:  
-10 a 50°C.  
Type of terminal: Screw-type.  
Cross-section cable admitted:  
2X2,5mm<sup>2</sup>

### SECURITY DIRECTIVES

Directive 2014/35/UE of 26 February  
2014 (Low Voltage Directive).  
Directive 2012/19/UE of 4 July 2012  
(Waste on Electrical and Electronic  
Equipment (WEEE)).  
Directive 2011/65/UE of 8 June 2011  
(Restriction of Hazardous Substances  
in electrical and electronic equipment  
(RoHS)).

### PRODUCT CERTIFICATIONS

CE certificate.

### PRODUCT DIMENSIONS

Measures in mm.



## COMMANDE VOLET ROULANT 28-342

### SPÉCIFICATIONS TECHNIQUES

Tension assignée: 230 V-  
Courant nominal: 6 A  
Type de commande: Touche basculante  
Méthode de montage: Saillie  
Indice de protection: IP20  
Fabriquée suivant la norme:  
IEC 60669-1:2017  
Fixation de la plaque:  
Par clip  
Couleur: Blanche RAL 9003

### CARACTÉRISTIQUES DES MATÉRIAUX

Matériau de la partie principale:  
Polyamide 66 GF15 sans halogènes.  
Matériau de la touche: ABS UV  
Température de fonctionnement:  
-5 à 40°C.  
Température de stockage:  
-10 a 50°C.  
Type de borne: Bornes à vis.  
Section de câble admise:  
2X2,5mm<sup>2</sup>

### DIRECTIVES DE SÉCURITÉ

Directive 2014/35/UE du 26 février  
2014 (Directive basse tension).  
Directive 2012/19/UE du 4 juillet 2012  
(Déchets d'équipements électriques  
et électroniques (DEEE)).  
Directive 2011/65/UE 8 juin de 2011  
(Limitation de certaines substances  
dangereuses dans les équipements  
électriques et électroniques (RoHS)).

### CERTIFICATIONS DU PRODUIT

Certificat CE.

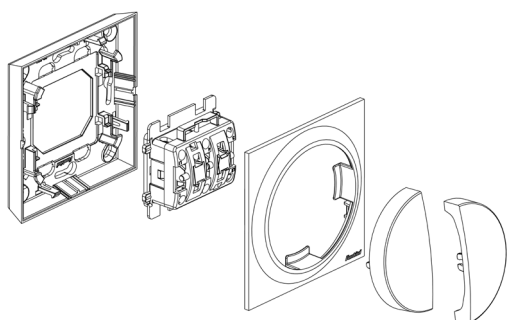
### DIMENSIONS DU PRODUIT

Mesures en mm.

## SISTEMA DE INSTALACIÓN

## INSTALLATION SYSTEM

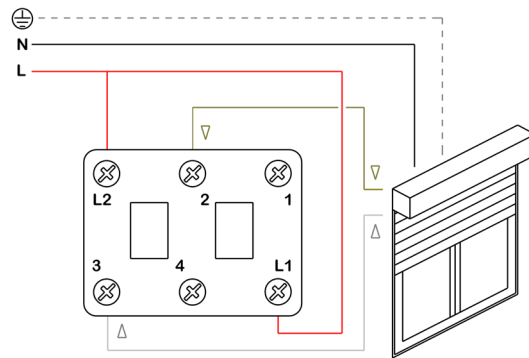
## SYSTÈME D'INSTALLATION



ESQUEMA DE CONEXIÓN

CONNECTION SCHEME

SCHÉMA DE CONNEXION



FUNCIONAMIENTO

OPERATION

FONCTIONNEMENT

Doble interruptor para el control directo del motor.

Double switch to direct control of motor.

Double interrupteur pour commande directe de moteur.

